

5G(サブ6) / 4G / 3G / 無線LAN  
などの周波数に1台で対応



◆仕様

型番	: MT-890
周波数帯域	: 600MHz～6GHz
V.S.W.R	: 1.8以下
偏波面	: 直線偏波
送信最大電力	: 5W以下 (CW時)
コネクタ	: SMA-J
外装	: 難燃性ABS樹脂 (オフホワイト)
寸法	: W80.6 × H23.5 × D100.6

仕様および外観は改良のため予告なく変更することがあります。あらかじめご了承ください。

# 第5世代移動通信システム サブ6GHz対応 600MHz～6GHzアンテナカプラ

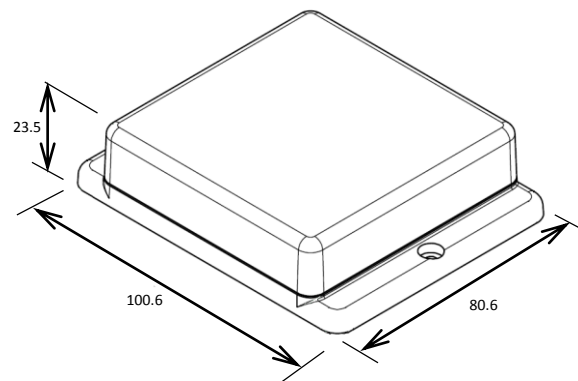
すでに移動体通信でサービス中の周波数（800MHz,1.5GHz,1.7GHz,2GHz,など）の他に、第5移動体通信システム（通称：サブ6GHz）で使用予定の周波数を網羅した小型広帯域600MHz～6GHz対応のアンテナカプラです。

当社の28GHz帯アンテナカプラまたは、43GHz対応アンテナカプラと組み合わせることで、携帯移動体通信が網羅するすべての周波数に対応する試験システムが、卓上サイズのシールドBOXで構築することができます。

## ◆反射減衰特性（開発中の参考特性）



## ◆外形寸法



## ◆ご紹介

### 森田テックの5G ラインナップ

