

5G(サブ6) / 4G / 3G / 無線LANに1台で対応  
NFC搭載モデルもラインナップ



FA-600 ノーマルモデル

◆仕様

型番	: FA-600(ノーマルモデル) / FA-600N(NFCモデル)
周波数帯域	: 600MHz～6GHz
V.S.W.R	: 1.8以下
偏波面	: 直線偏波
送信最大電力	: 5W以下 (CW時)
コネクタ	: SMA-J : miniUSB (NFC搭載モデル)
外装	: 難燃性ABS樹脂 (オフホワイト)
寸法	: W80.6 × H23.5 × D100.6

仕様および外観は改良のため予告なく変更することがあります。あらかじめご了承ください。



FA-600N NFC搭載モデル

# 第5世代移动通信システム サブ6GHz対応 600MHz~6GHzアンテナカプラー

移動体通信の周波数（800MHz,1.5GHz,1.7GHz,2GHz,など）の他に、第5世代移動体通信システム（通称：サブ6GHz）で使用予定の周波数を網羅した小型広帯域600MHz~6GHz対応のアンテナカプラーです。

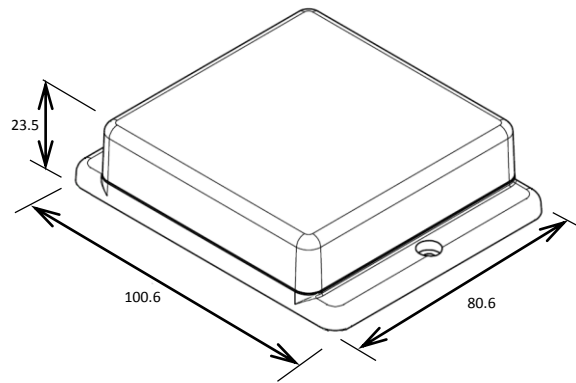
当社の28GHz帯アンテナカプラーまたは、43GHz対応アンテナカプラーと組み合わせることで、携帯移動体通信が網羅するすべての周波数に対応する試験システムが、卓上サイズのシールドBOXで構築することができます。

また、NFC搭載モデルもラインナップ。NFC試験も同時に行えます。

## ◆反射減衰特性（開発中の参考特性）



## ◆外形寸法



## ◆ご紹介

### 森田テックの5G ラインナップ

