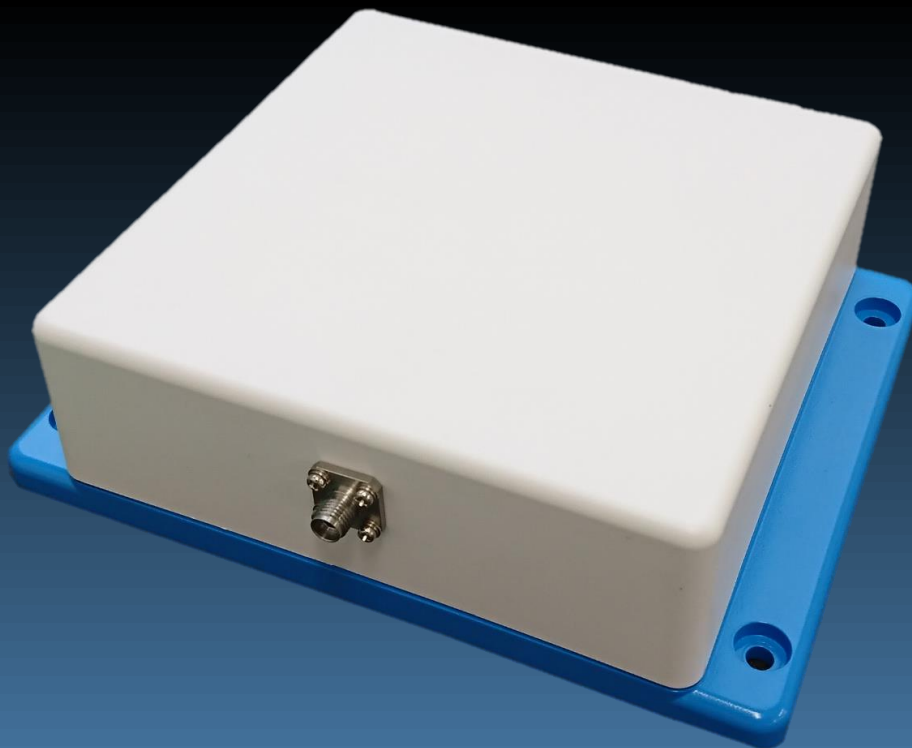


EVM(rms)値 1% を実現した、
高性能 5G対応 28GHz帯アンテナカプラ
(23GHz~29GHz)



アンテナカプラ同士で密接結合でのEVM
(測定はアンリツ株式会社様にご協力いただいております。)



EVM(rms)
0.96%

仕様および外観は改良のため予告なく変更することがあります。あらかじめご了承ください。

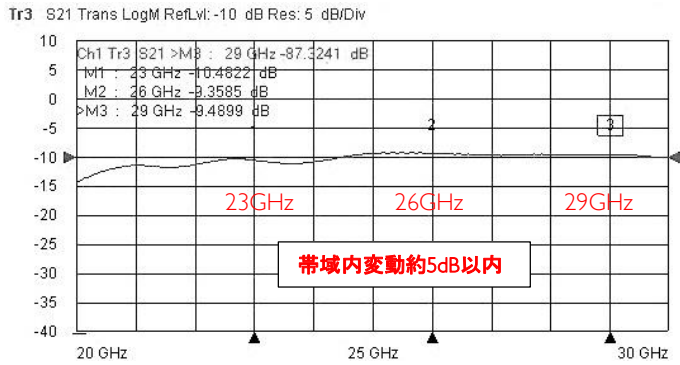
5G（第5世代移動通信システム）対応 28GHz帯アンテナカプラ

アンテナカプラと測定物とを近接または密接して計測出来るよう、密接時の帯域内結合特性の平坦化と全反射時の反射減衰特性の乱れを改善した、第5世代移動通信システム用28GHz帯高性能アンテナカプラです。

特性の平坦化と全反射時のVSWRの乱れを安定化することにより、EVM(RMS)値が劇的に改善され、OTA測定に威力を発揮します。

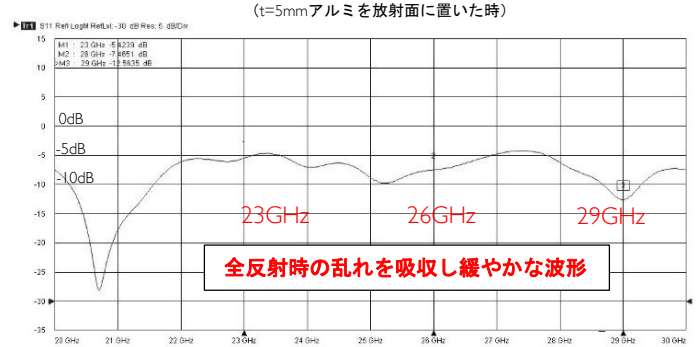
用途に合わせ、大型のMT-868、小型のMT-885の2サイズ用意しております。

◆結合特性 (MT-868 カプラ同士結合)



アンリツ株式会社 MS46322Bにて測定

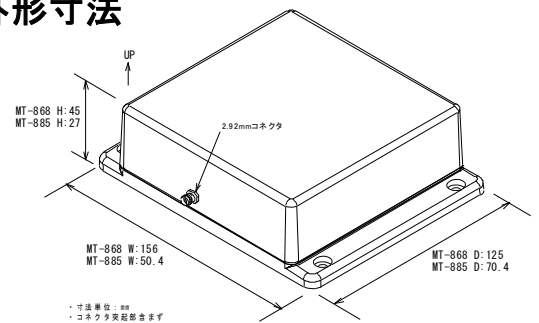
◆全反射時反射減衰特性(MT-868)



◆MT-868 / MT-885 共通基本仕様

- 周波数帯域 : 23GHz~29GHz
- V.S.W.R : 1.8以下
- EVM(RMS値) : 1.2%以下
- 偏波面 : 直線偏波
- 送信最大電力 : 1W以下 (CW時)
- コネクタ : 2.92mm-Jack
- 外装 : 難燃性ABS樹脂 (オフホワイト)

◆外形寸法



◆ご紹介

森田テックの5G ラインナップ

